

# Misch- und Förder Techniken



**Geschaffen für den Schweizer Markt**

# Der Qualität zuliebe



Wirtschaftliche, umweltfreundliche Baustellenlogistik und hervorragende Verarbeitung sind die zentralen Themen. **weber.floor** entspricht von A – Z den Marktanforderungen und hat bei jedem Einsatz die passende Lösung. Egal, ob Gebinde- oder Loslieferung, auf der Palette, aus dem Silo oder aus dem Mix-Mobil: Sie bestellen, wir liefern. Für Alltags-Jobs, aber auch bei Herausforderungen über weitere Distanzen. In Privat-, Geschäfts- oder Industriebauten. Inklusive der entsprechenden Beratung.



## Spezialisierter Aussendienst

Sie können auf uns zählen!

In der ganzen Schweiz stehen Ihnen in allen Sprachregionen technische Berater zur Verfügung. Bereits in der Planungsphase helfen wir Ihnen bei der Entscheidungsfindung. Unsere geschulten Fachleute unterstützen Planer wie auch Unternehmer, sei es im Büro oder auf der Baustelle. Ihren persönlichen Berater finden Sie unter [www.ch.weber/de/spezialisierter-aussendienst](http://www.ch.weber/de/spezialisierter-aussendienst).



## Logistik

Umweltschonend durch abgestimmte Tourenplanung!

Vier Sprachregionen, wunderschöne Bergwelten und pulsierende Stadtzentren. Mit unserer einzigartigen Logistik können wir individuell auf die Vielseitigkeit der Schweiz und deren wirtschaftliche Bedürfnisse eingehen. Mit fast 30 Mix-Mobilen und über 60 Silos mit Boden-Produkten sind wir täglich in jeder Region der Schweiz unterwegs und bieten eine schnelle und flexible Logistik die ihresgleichen sucht.



## Flexibilität

Für alle Objekte und Anwendungen die passende Maschinenteknik!

Jede Baustelle birgt eigene Herausforderungen. Mit unserem umfangreichen Angebot an Misch- und Fördertechniken sorgen wir dafür, dass Sie Ihre Arbeiten so komfortabel wie möglich ausführen können. Mit einer Pumpweite von über 300m erreichen unsere Mix-Mobile fast jedes Objekt und wenn das noch nicht reicht, scheuen wir keine Mühe, eine Lösung zu finden. Bei Bedarf unterstützen wir Sie auch bei der Umsetzung von Nachteinsätzen oder Lieferungen per Schiff, Helikopter und Seilbahn.

Mit Lösungen von Weber  
und KBS wird Ihr Projekt  
«Boden-ständig-gut».



# Misch- und Fördertechniken



## Silo

Estrich ab Silo, für jedes Bauvorhaben – vielseitig, effizient und mit guter Förderleistung

- jederzeit per Knopfdruck einsatzbereit
- geringer Platzbedarf
- bei Bedarf mit Anwendungstechniker

**Förderleistung** SMP<sub>1</sub>: ca. 9 to./h   SMP<sub>2</sub>: ca. 10 to./h   SMP<sub>3</sub>: ca. 13 to./h   May: ca. 16 to./h  
**Strom** 32 A



## Duo-Mix

inklusive Anwendungstechniker (AWT) – der anwesende Fachmann macht den Unterschied

- der AWT bringt Duo-Mix Sackwarenpumpe
- ideal für heikle Spachtelarbeiten
- kein konventionelles Anrühren
- minimaler Platzbedarf
- hohe Sauberkeit im Bau (kein Staub)

**Förderleistung** max. 5 to./h  
**Strom** 25 A



## Schlauchwagen

das temporäre Silo mit Bedienung

- der Chauffeur bedient die Silo-Pumpe
- nach der Ausführung ist der Platz wieder frei
- Strom ab Generator auf Anfrage möglich

**Förderleistung** ca. 9 to./h  
**Strom** 32 A oder ab Generator



## Mix-Mobil

wirtschaftlich, flexibel und schnell

- für kleine Flächen bis zu Tagesetappen über 2'000 m<sup>2</sup>
- geringer Platzbedarf
- Chauffeur bedient den Mischer
- flexible und hohe Förderleistung

**Förderleistung** bis zu 30 to./h  
**Strom** nicht notwendig



## webermobil

vielseitig – das gewünschte Produkt in der richtigen Menge

- Duo-Mix Sackwarenpumpe auf dem Lastwagen
- Strom bei Bedarf ab Generator
- nicht benötigtes Restmaterial wird zurückgenommen
- kein konventionelles Anrühren
- hohe Sauberkeit im Bau (kein Staub)
- mehrere Produkte auf LKW

**Förderleistung** max. 5 to./h  
**Strom** 25 A oder ab Generator



# Produktübersicht

Produkt	AWT inkl. Duo-Mix	Silo/Schlauchwagen	Mix-Mobil	webermobil
<b>Calciumsulfatfließestrich</b>				
KBS Fließestrich	-	-	☆☆	-
KBS Fließestrich «Turbo»	-	-	☆☆	-
KBS Fließestrich «Eco-21»	-	-	☆☆	-
weber.floor 4491	★	☆☆	☆☆	★
weber.floor 490/480/470	★	☆☆	-	★
weber.floor 450	-	☆☆	-	-
weber.floor 466	★	☆☆	-	★
<b>Leicht- und Ausgleichsestriche</b>				
Styroporbeton	-	-	☆☆	-
KBS «Styro schnell»	-	-	☆☆	-
KBS Schaumbeton	-	-	☆☆	-
weber.floor 4515	★	-	-	-
<b>Zementestriche</b>				
weber.floor 4341	★	☆☆	-	★
<b>Spachtelmassen und Dünnestriche</b>				
weber.floor 4031	☆☆	-	-	☆☆
weber.floor 4095	☆☆	-	-	☆☆
weber.floor 4150	☆☆	☆☆	-	☆☆
weber.floor 4160	☆☆	-	-	☆☆
weber.floor 4190	☆☆	☆☆	-	☆☆
weber.floor 4310	☆☆	☆☆	-	☆☆
weber.floor 4320	☆☆	☆☆	☆☆	☆☆
weber.floor 4365	☆☆	-	-	☆☆
<b>Industrie- und Sichtspachtelmassen</b>				
weber.floor 4602	☆☆	☆☆	-	☆☆
weber.floor 4605	★	☆☆	-	★
weber.floor 4610	☆☆	☆☆	-	☆☆
weber.floor 4650	☆☆	-	-	-

☆☆ sehr gut geeignet

★ teilweise geeignet/beim Einbau von dickschichtigen Estrichsystemen kann die Förderleistung zu gering sein

- nicht erhältlich

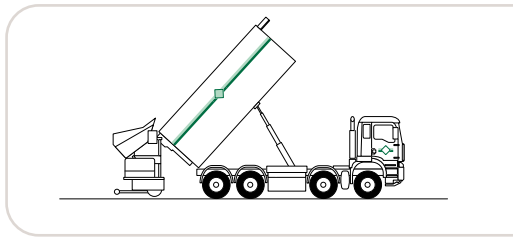


Unsere qualifizierten Aussendienstmitarbeiter beraten Sie gerne und kompetent über alle Ihre Bau- und Sanierungsanliegen.

[www.ch.weber.de/spezialisierter-aussendienst](http://www.ch.weber.de/spezialisierter-aussendienst)

# Zufahrts- und Installationsbedingungen

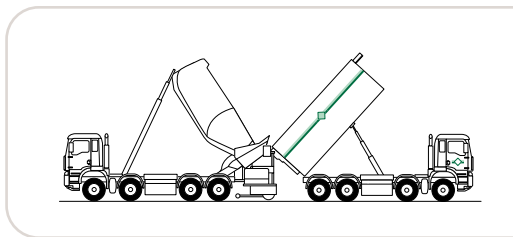
Zufahrt: 3,5 m breit / 4 m hoch / für 40-t-Lastwagen geeignet



## Mix-Mobil

- Kapazität: max. 19 Tonnen
- Installation: 4 m breit / 12 m lang / 9 m hoch
- Wasserdruck: mind. 6 Bar / mind. ¾-Zoll-Leitung

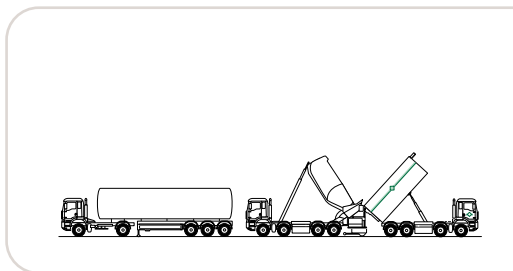
Washgelegenheit für ca. 300 l Brauchwasser notwendig!



## Mix-Mobil + Sandfahrzeug

- Kapazität: max. 57 Tonnen
- Installation: 4 m breit / 20 m lang / 9 m hoch
- Wasserdruck: mind. 6 Bar / mind. ¾-Zoll-Leitung

Washgelegenheit für ca. 300 l Brauchwasser notwendig!

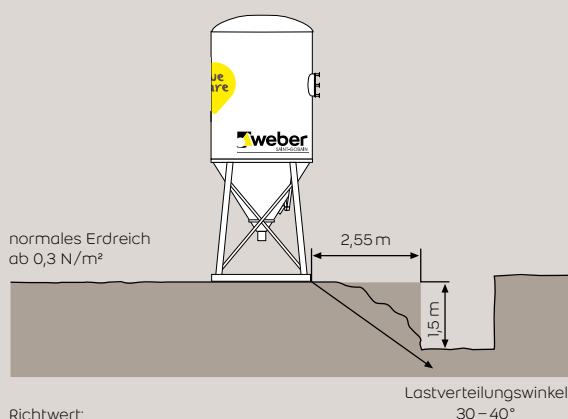


## Mix-Mobil + Sandfahrzeug + Silofahrzeug

- Kapazität: bis ca. 200 Tonnen pro Tag möglich
- Installation: 4 m breit / 40 m lang / 9 m hoch oder 8 m breit / 20 m lang (Silofahrzeug neben Mix-Mobil)
- Wasserdruck: mind. 6 Bar / mind. 2 x ¾-Zoll-Leitung

Washgelegenheit für ca. 500 l Brauchwasser notwendig!

## Silo

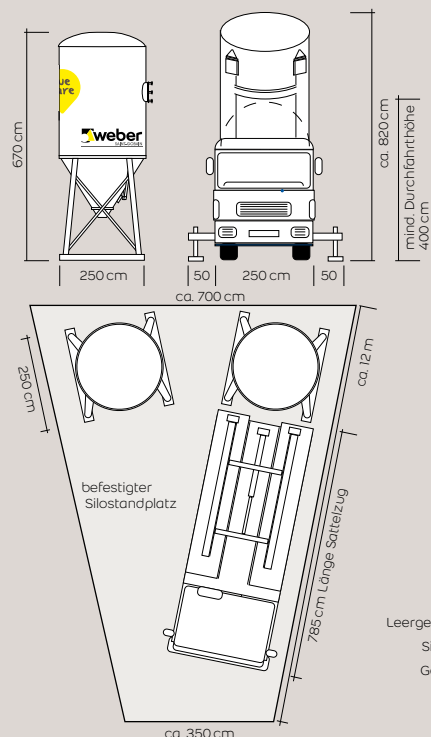


Richtwert:  
Graben-, Hangtiefe  $\times 1,7$  = Mindestsilobstand

Beispiel:  
Hangtiefe 1,5 m  $\times 1,7$  = 2,55 m Mindestabstand vom Hangrand

Wasserdruck:  
mind. 6 Bar / mind. ¾-Zoll-Leitung / Schlauch mit GEKA-Kupplung bis zum Silo

Strom: 32 Ampere  
CEE-32-Stecker (ca. 10 m Kabel auf Silo)



Leergewicht Silo + SMP ca. 3,0 t  
Silofüllung max. ca. 35,0 t  
Gesamtgewicht ca. 38,0 t



we  
care

Wir von **Saint-Gobain Weber** sind davon überzeugt,  
dass es in der Bauindustrie auch darum geht,  
**Verantwortung für die Menschen und ihre Umwelt**  
zu übernehmen.

Saint-Gobain Weber AG  
Industriestrasse 10  
CH-8604 Volketswil  
T. +41 (0)44 947 88 00  
F. +41 (0)44 947 88 66

[bestellung@weber-marmoran.ch](mailto:bestellung@weber-marmoran.ch)  
[www.ch.weber](http://www.ch.weber)

KBS, Kirchhofer-Boden-Systeme AG  
Industriestrasse 16  
CH-5106 Veltheim  
T. +41 (0)56 463 68 68  
F. +41 (0)56 463 68 69

[info@kbs-ag.ch](mailto:info@kbs-ag.ch)  
[www.kbs-ag.ch](http://www.kbs-ag.ch)

